

納入仕様書 データプロジェクター NP500WSJ

仕様

型名		NP500WSJ		
方式		三原色液晶シャッタ投影方式		
主要部品仕様	パネルサイズ	0.59型MLA付(アスペクト比16:10)		
	画素数※1	1,024,000画素(1,280×800ライン)		
	レンズ	デジタルズーム(1~1.2倍)(f=9.7mm)/マニュアルフォーカス		
	光源(エコモード時)	230W ACランプ(170W)		
	ランプ交換時間(目安)※2	3,000時間(エコモードでのみ使用時4,000時間)		
明るさ※3		2,100ルーメン(エコモード時はノーマルモード時の約70%)		
コントラスト比※3(全白/全黒)		600:1		
画面サイズ(投写距離)		57~104型(0.90m~1.67m)		
最大表示解像度(横×縦)※4		UXGA 1,600×1,200(アドバンスド・アキュブレンドによる対応)		
走査周波数		水平:15kHz~100kHz(RGB入力は24kHz以上)/垂直:50Hz~120Hz		
色再現性		フルカラー1,677万色		
水平解像度		NTSC:540TV本		
入力端子	コンピュータ入力 2系統	ミニD-Sub15ピン(コンピュータ1)	RGBHV	VGA,SVGA,XGA,WXGA,WXGA+,SXGA,SXGA+,UXGA
			RGB(アナログ)	0.7Vp-p/75Ω 正極性
			セパレートシンク	4.0Vp-p/TTL 正/負極性
		ステレオミニジャック	コンポジットシンク	4.0Vp-p/TTL 正/負極性
			シンクオン G	1.0Vp-p/75Ω(With Sync)負極性
			ステレオ L/R	0.5Vrms/22kΩ以上
	コンポーネント入力 1系統	DVI-I 29ピン(コンピュータ 2)	DVIデジタル	DVI規格 HDCP対応※5 最大表示解像度SXGA/60Hz
			DVIアナログ	仕様はコンピュータ 1入力と同じ
			ステレオ L/R	0.5Vrms/22kΩ以上
		共用	輝度信号 Y	1.0Vp-p/75Ω
			色差信号Cb,Cr(Pb,Pr)	0.7Vp-p/75Ω
			コンポーネント信号	DTV:480i,480p,720p,1080i(60Hz)/576i,576p,1080i(50Hz) DVD:プログレッシブ信号(50/60Hz)
音声端子はコンピュータ 1入力と共用		仕様はコンピュータ 1入力と同じ		
S-ビデオ入力 1系統	ミニDIN4ピン	輝度信号 Y	1.0Vp-p/75Ω	
	RCAピン×2	色信号 C	0.286Vp-p/75Ω	
ビデオ入力 1系統	RCAピン	ステレオL(MONO)/R	0.5Vrms/22kΩ以上	
		コンポジットビデオ信号	1.0Vp-p/75Ω	
音声端子はS-ビデオ入力と共用		仕様はS-ビデオと同じ		
出力端子	モニター出力	ミニD-Sub15ピン	コンピュータ入力端子 1の映像信号を出力	
	音声出力	ステレオミニジャック	ステレオ L/R 出力可変/選択された入力端子に伴う音声信号を出力	
コントロール端子	LANポート	RJ-45	10/100BASE-T	
	PCコントロール	D-Sub9ピン×1	RS-232C	
音声出力		7Wモノラルスピーカ内蔵		
台形歪み補正機能※6		垂直方向 自動/手動 最大±20°		
使用環境	動作温度・動作湿度	5°C~40°C・20~80%(但し、結露なきこと)。ご利用の温度環境が、35°Cから40°Cの場合は、自動的にエコモードに切り替わります。		
	保存温度・保存湿度	-10°C~50°C・20~80%(但し、結露しないこと)		
電源		AC100V 50Hz/60Hz※7※8		
定格入力電流		3.8A		
消費電力		325W(ノーマルモード時)/240W(エコモード時)/11W(スタンバイ時)/3W(省電力時)		
外形寸法		308(幅)mm×136(高さ)mm×301(奥行き)mm(突起部含まず)		
質量		3.3kg		
主な調整機能		ランプエコモード、マニュアルフォーカス、入力信号切換(コンピュータ/ビデオ/S-ビデオ)、画像自動調整、画面拡大、画面位置調整、ミュート(映像/音声とも)、電源オン/オフ、オンスクリーン表示/選択など		
添付品		取扱説明書(CD-ROM)、クイックスタートガイド、取扱説明書(簡易版)、保証書、ピューライトクラブ申込書、レンズキャップ、リモコン(電池付)、電源コード(AC100V国内仕様)、コンピュータ接続ケーブル、DVI-RGB変換アダプタ、ソフトケース		

※1:有効画素数は99.99%です。0.01%以下の点欠陥が生じる場合があります。ご了承ください。

※2:保証時間ではありません。

※3:出荷時に於ける本製品全体の平均的な値を示しており、JIS X6911:2003データプロジェクターの仕様書様式に則って記載しています。測定方法、測定条件については附属書2に基づいています。

※4:パネル解像度を超える入力信号では、入力信号そのままの解像度では表示されません。

※5:HDCPとは、"High-bandwidth Digital Content Protection"の略称で、DVIを経由して送信されるデジタルコンテンツの不正コピー防止を目的とする著作権保護用システムのことをいいます。本機のDVI-I入力端子は、HDCP技術を用いてコピープロテクトされているデジタルコンテンツを投写することができます。ただし、HDCPの規格変更などが行われた場合、DVI-I入力端子の映像が表示されないことがあります。

※6:電氣的な補正のため、輝度の低下や画質の劣化が現れる場合があります。

※7:高調波電流回路 JIS C 61000-3-2適合品です。

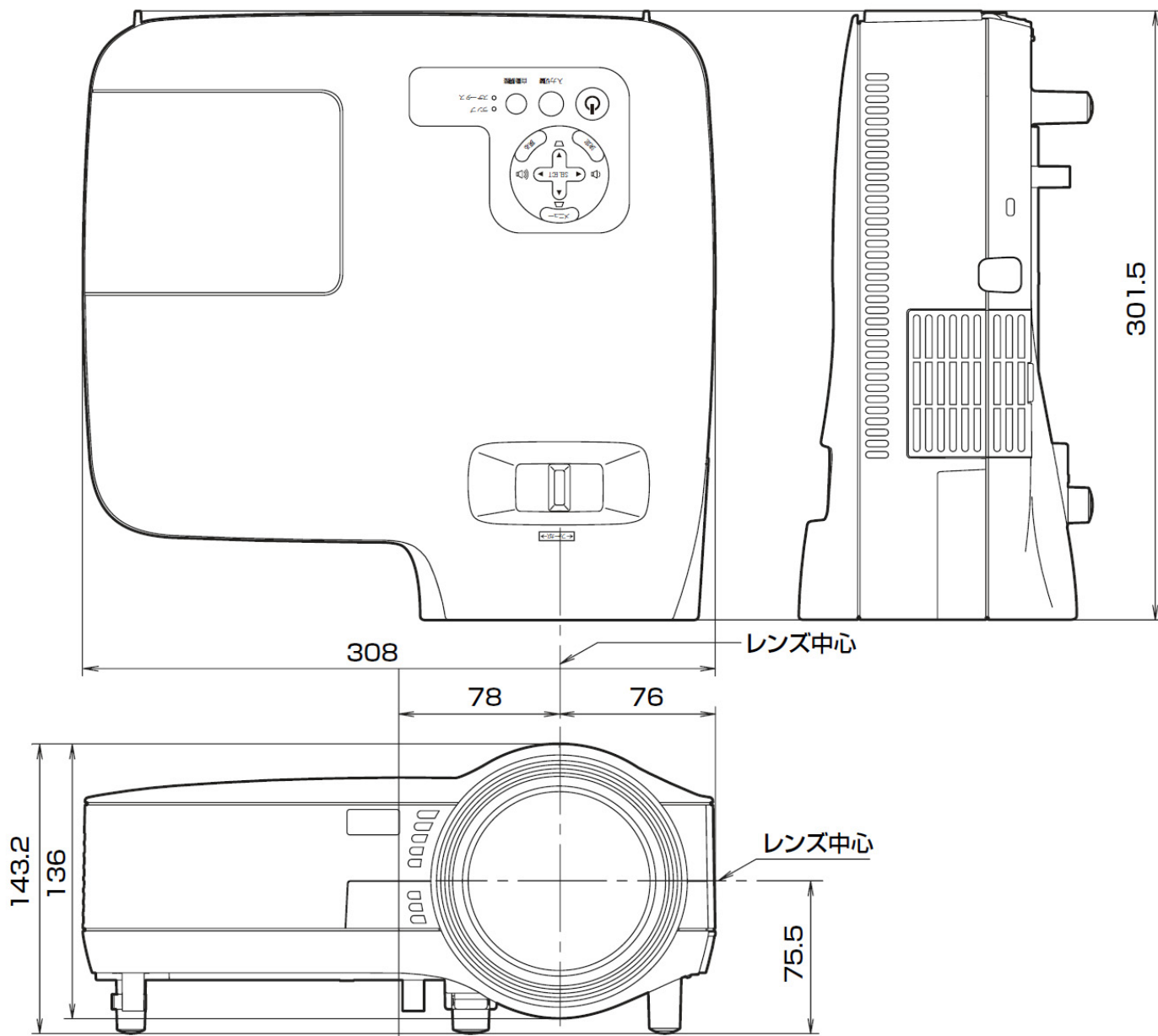
※8:海外でご利用になる場合は、使用する国の規格、電源電圧に適合する電源ケーブルを使用することにより、100-240Vで使用可能です。詳細はNECプロジェクター・カスタマサポートセンターまでお問い合わせ下さい。

■この装置は、情報処理装置等電波障害自主規制協議会(VCCI)の基準に基づくクラスB情報技術装置です。

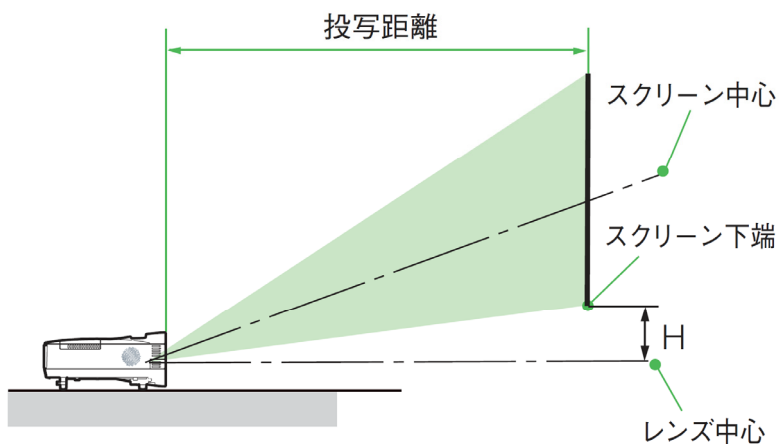
この仕様・意匠は変更されることがあります。

外觀図

単位:mm



投写距離



NP500WSJ (アスペクト比16 : 10)

スクリーンサイズ (横×縦 m)	投写距離 (m)	寸法H (cm)
57型 (1.23×0.76)	0.90	12.5
60型 (1.29×0.81)	0.95	13.1
70型 (1.51×0.94)	1.11	15.3
80型 (1.72×1.08)	1.28	17.5
87型 (1.87×1.17)	1.39	19.0
90型 (1.94×1.21)	1.44	19.7
100型 (2.15×1.35)	1.60	21.9
104型 (2.24×1.40)	1.67	22.8

※表の数値は設計値のため誤差が生じることがあります。