

納入仕様書 データプロジェクター NP610SJ

■主な仕様

		NP610SJ	
方式	三原色液晶シャッタ投映方式 / ダイクロイックミラーによる光分離 クロスダイクロプリズムによる合成方式		
液晶パネル(or DLPチップ)	サイズ	0.63型 (アスペクト比 4:3) MLA付	
	画素数 ^{※1}	786,432画素 (1024ドット×768ライン)	
投写レンズ	デジタルズーム1.2倍/手動フォーカス 投写距離比 0.74:1 F=2.3 / f=9.7mm		
光源(ノーマルモード/エコモード)	230W / 170W ACランプ		
ランプ交換時間(目安) ^{※2} (ノーマルモード/エコモード)	4,000時間 / 5,000時間		
画面サイズ(投写距離)	60~110型		
色再現性	フルカラー1,677万色		
明るさ(エコモード時) ^{※3※4}	2600lm (約70%)		
コントラスト比(全白/全黒) ^{※3}	600:1		
最大表示解像度	アナログ信号	1,600×1,200 (圧縮表示による対応)	
	デジタル信号	1,400×1,050 (60Hz) (圧縮表示)	
走査周波数	水平	15~100kHz (RGB入力は24kHz以上)	
	垂直	50~120Hz	
水平解像度	NTSC:540TV本		
台形歪み補正機能 ^{※5}	垂直方向	自動/手動 最大 ±約20度	
入力端子	コンピュータ入力2系統	ミニD-Sub 15ピン×1 (コンピュータ1入力)	VGA, SVGA, XGA, WXGA, WXGA+, SXGA, SXGA+, UXGA/480i, 480p, 576i, 576p, 720p, 1080i RGB: 0.7Vp-p/75Ω セパレートシンクとコンポジットシンク: 4.0Vp-p / TTL 正/負極性 シンクオンG: 1.0Vp-p/75Ω 負極性
		DVI-I 29ピン×1 (コンピュータ2入力)	DVI規格 HDCP対応 ^{※6} 最大対応解像度SXGA/60Hz 仕様はコンピュータ1入力と同じ
		ステレオミニジャック×2	ステレオ L/R 0.5Vrms/22kΩ以上 Y: 1.0Vp-p/75Ω (with Sync) Cb·Cr (Pb·Pr): 0.7Vp-p/75Ω
	コンポーネント入力1系統	ミニD-Sub 15ピン×1 (コンピュータ1入力と共用)	DTV: 480i, 480p, 720p, 1080i/60Hz/576i, 576p, 1080i/50Hz DVD: プログレッシブ信号 (50/60Hz) 仕様はコンピュータ入力と同じ
		音声端子はコンピュータ1入力と同じ	1.0Vp-p/75Ω 0.286Vp-p/75Ω 0.5Vrms/22kΩ以上
	S-ビデオ入力1系統	ミニDIN4ピン×1	NTSC/NTSC4.43/PAL/PAL-N/PAL-M/PAL-60/SECAM 1.0Vp-p/75Ω
		RCA×2	仕様はS-ビデオ入力と同じ
	ビデオ入力1系統	RCA×1	コンピュータ映像入力端子の映像信号を出力 ステレオ L/R 出力可変 選択された入力信号に伴う音声信号を出力
		音声入力はS-ビデオ入力と共用	100BASE-TX/10BASE-T対応 RS-232C
	出力端子	モニタ出力	7W モノラルスピーカ内蔵
	音声出力	5~40°C (35~40°Cの時は、自動的にエコモードになります) / 20~80% (結露なきこと) -10~50°C / 20~80% (結露なきこと)	
コントロール端子	LANポート	AC100V 50Hz/60Hz	
	PCコントロール	3.8A	
スピーカ	312W		
使用環境	動作温度・動作湿度	237W	
	保存温度・保存湿度	10W	
電源 ^{※7※8}	0.6W		
定格入力電流	100 - 120V	308mm×136mm×301mm	
消費電力	ノーマルモード時	3.3Kg	
	エコモード時		
	スタンバイ時		
	省電力時		
外形寸法			
質量			
添付品	取扱説明書、クイックスタートガイド、保証書、レンズキャップ、リモコン(電池付)、電源コード(4.5m)、コンピュータ接続ケーブル、DVI-RGB変換アダプタ、ソフトケース、ビューライトクラブ申込書		

※1:有効画素数は99.99%です。

※2:保証時間ではありません。

※3:出荷時における本製品全体の平均的な値を示しており、JIS X6911:2003 データプロジェクターの仕様書様式にそって記載しています。

測定方法、測定条件については、附属書2に基づいています。

※4:ランプモードが「ノーマル」で、プリセットが「高輝度モード」のときの明るさです。プリセットで他のモードを選択すると明るさが多少低下します。

※5:電気的な補正を行っているため、輝度の低下や画質の劣化が現れる場合があります。

※6:HDCPとは、「High-bandwidth Digital Content Protection」の略称で、DVIを経由して送信されるデジタルコンテンツの不正コピー防止を目的とする著作権保護システムのことをいいます。本機のDVI-I入力端子は、HDCP技術を用いてコピープロテクトされているデジタルコンテンツを投写することができます。ただし、HDCPの規格変更などが行われた場合、DVI-I入力端子の映像が表示されないことがあります。

※7:高調波電流回路 JIS C 61000-3-2 適合品です。

※8:海外でご使用になる場合は、使用する国の規格、電源電圧に適合する電源ケーブルを使用することにより、100-240Vで使用可能です。

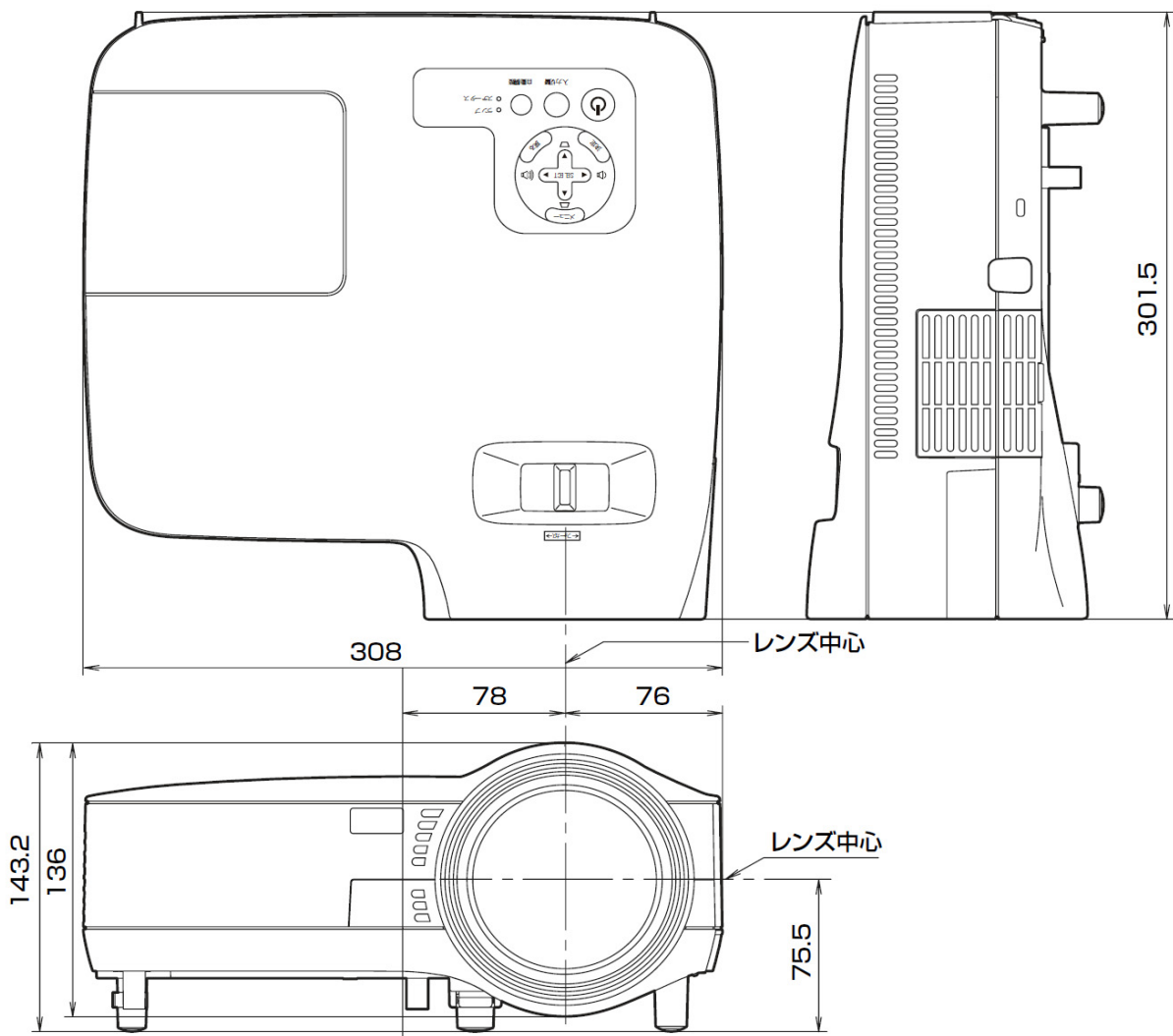
詳細はNECプロジェクター・カスタマサポートセンターまでお問い合わせ下さい。

■本製品は、情報処理装置等電波障害自主規制協議会(VCCI)の基準に基づくクラスB情報技術装置です。

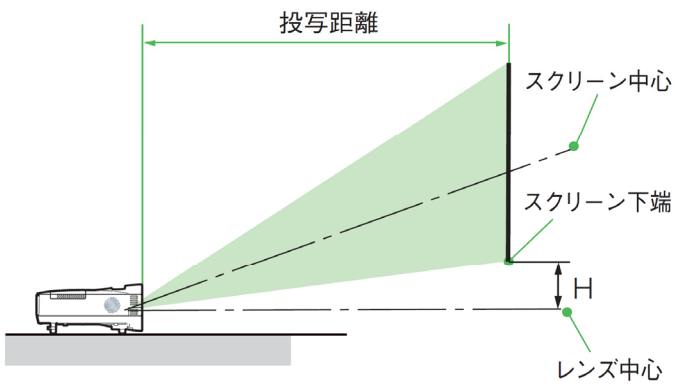
■この仕様・意匠はお断りなく変更することがあります。

外観図

単位:mm



投写距離



スクリーンサイズ (横×縦 m)	投写距離 (m)	寸法H (cm)
60型 (1.22×0.91)	0.90	4.8
64型 (1.30×0.97)	0.96	5.1
70型 (1.42×1.06)	1.05	5.6
77型 (1.57×1.17)	1.16	6.1
80型 (1.63×1.22)	1.20	6.4
90型 (1.83×1.37)	1.36	7.1
100型 (2.03×1.52)	1.51	7.9
110型 (2.23×1.67)	1.67	8.7

※表の数値は設計値のため誤差が生じることがあります。