

		NP-PH1400UJD
方式		3チップDLP®方式
DLPチップ	サイズ	0.96型DLP®チップ (アスペクト比 16:10)
	画素数※1	2,304,000画素 (1920ドット×1200ライン)
投写レンズ(オプション)	NP25FL	手動フォーカス 投写距離比 0.67:1、F2.5、f=14.6mm
	NP32ZL	電動ズーム(1~1.2倍/手動フォーカス/電動レンズシフト) 投写距離比 0.9~1.1:1、F2.5~2.7、f=14.9~23.3mm
	NP26ZL	電動ズーム(1~1.3倍) / 電動フォーカス / 電動レンズシフト 投写距離比 1.39~1.87:1、F2.5、f=28.9~38.9mm
	NP27ZL	電動ズーム(1~1.3倍) / 電動フォーカス / 電動レンズシフト 投写距離比 1.87~2.56:1、F2.5、f=39.0~53.4mm
	NP28ZL	電動ズーム(1~1.6倍) / 電動フォーカス / 電動レンズシフト 投写距離比 2.56~4.16:1、F2.5、f=52.4~85.3mm
	NP29ZL	電動ズーム(1~1.6倍) / 電動フォーカス / 電動レンズシフト 投写距離比 4.16~6.96:1、F2.5、f=84.9~142.0mm
電動レンズシフト		水平 最大±0.2/垂直 最小-0.4V~最大+0.55V (NP26ZL/NP27ZL/NP28ZL/NP29ZL/NP32ZLのみ対応、但しNP32ZL 垂直最大+0.5V)
光源(エコモードオン時/エコモードオフ時)		360W / 465W ACランプ × 2灯
ランプ交換時間(目安)※2 (エコモードオン時/エコモードオフ時)		3,000時間 / 2,500時間
画面サイズ(投写距離)		70~600型(投写距離は使用するレンズにより異なる)
色再現性		10ビットカラープロセッシング(約10億7000万色)※3
明るさ(エコモードオフ時/エコモードオン時)※4※5		13500lm/エコモードオフ時の約75%
コントラスト比(全白/全黒)※4		2000:1(ダイナミックコントラスト「オン」時)
最大表示解像度		1,920×1,200
走査周波数	水平	15~108kHz(RGB:24kHz以上) VESA準拠
	垂直	48~120Hz (HDMI:50~80Hz) VESA準拠
台形歪み補正機能※6	水平	手動 最大±約35度
	垂直	手動 最大±約30度
入力端子	コンピュータ入力/コンポーネント入力	ミニD-Sub 15ピン×2、BNC×5
	HDMI入力	HDMI タイプA×1 HDCP対応※7
	DisplayPort入力	DisplayPort×1 HDCP 対応※7
	S-ビデオ入力	ミニDIN4ピン×1
	ビデオ入力	BNC×1
	3D	DVI-D × 1、Sync Out × 1、Sync In × 1
出力端子	モニター出力	ミニD-Sub 15ピン×1(コンピュータ映像入力端子の映像信号を出力)
USBポート	タイプA×1	USB2.0(マウス、キーボード、USBメモリ用)
有線LAN	RJ-45×1	10BASE-T/100BASE-TX対応
無線LAN(USBポート)	タイプA×1	IEEE802.11b/g/n(オプションの無線LANユニットを接続)
拡張スロット		オプションボード取付用
コントロール端子	PCコントロール	D-sub 9ピン×1
	リモート端子	ステレオミニジャック×1
使用環境		動作温度・動作湿度 0~40°C/20~80%(結露なきこと)(35~40°Cの時は、自動的にエコモードになります) 保存温度・保存湿度 -10~60°C/20~80%(結露なきこと)
電源※8※9		AC200~240V 50Hz/60Hz
定格入力電流		6.2A(200V)
消費電力 AC200V~240V	2灯時	985W(エコモードオン) / 1215W(エコモードオフ)
	1灯時	585W(エコモードオン) / 705W(エコモードオフ)
	スタンバイ時	90W(ノーマル) / 60W(ネットワークスタンバイ)
	省電力時	0.5W
外形寸法		558(幅)×235(高)×578(奥行)mm(突起部含まず)
質量(レンズ含まず)		39.5Kg
添付品		リモコン(電池付)、無線LANユニット盗難キャップ、電源コード、電源コードストッパー、取扱説明書(CD-ROM/簡易版)、クイックスタートガイド、保証書

※1:有効画素数は99.99%です。

※2:保証時間ではありません。

※3:入力端子で、ビューワ、ネットワークを選択しているときは、フルカラー(約1677万色)となります。

※4:出荷時における本製品全体の平均的な値を示しており、JIS X6911:2003 データプロジェクターの仕様書様式にそって記載しています。
測定方法、測定条件については、附属書2に基づいています。

※5:別売のレンズユニットNP27ZLを装着し、ランプモードが「2灯」、エコモードが「オフ」、プリセットが高輝度モードのときの明るさです。
プリセットで他のモードを選択すると明るさが多少低下します。

※6:電氣的な補正を行っているため、輝度の低下や画質の劣化が現れる場合があります。

※7:HDCPとは、“High-bandwidth Digital Content Protection”の略称で、デジタルコンテンツの不正コピー防止を目的とする著作権保護用システムのことをいいます。
本機は、HDCP技術を用いてコピープロテクトされているデジタルコンテンツを投写することができます。
ただし、HDCPの規格変更などが行われた場合、映像が表示されないことがあります。

※8:高調波電流回路 JIS C 61000-3-2 適合品です。

※9:海外でご使用になる場合は、使用する国の規格、電源電圧に適合する電源ケーブルを使用することにより、200-240Vで使用可能です。

詳細はNECプロジェクター・カスタマサポートセンターまでお問い合わせ下さい。

■本製品は、クラスA情報技術装置です(VCCI-A)。

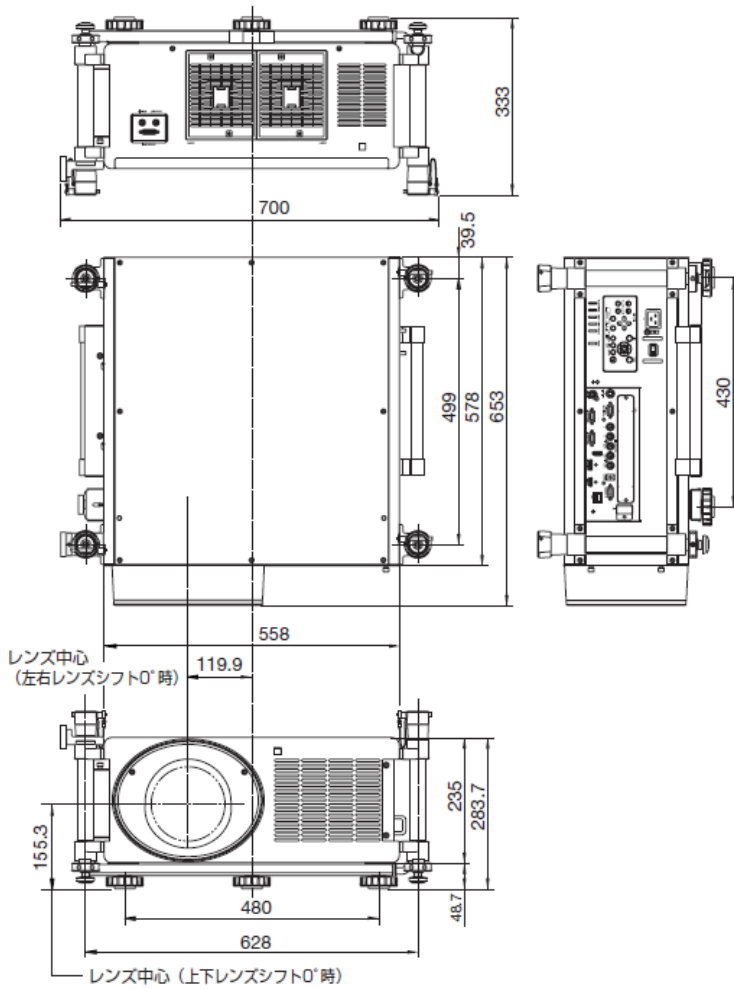
■この仕様・意匠はお断りなく変更することがあります。

・HDMIおよびHigh-Definition Multimedia Interfaceは、HDMI Licensing, LLCの商標または登録商標です。

・DisplayPortおよびVESAはVideo Electronics Standards Association の登録商標です。

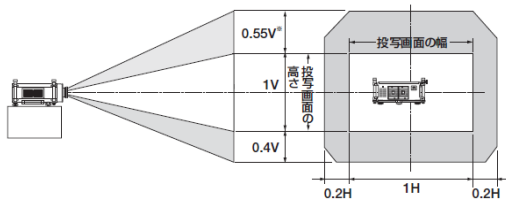
外観図

単位：mm



レンズシフト範囲

デスク/フロント投写



※レンズユニット「NP32ZL」をお使いの場合、レンズシフト(V)の調整範囲は0.5Vになります。

投写距離

単位：m

スクリーン サイズ	レンズユニットの形名					
	NP25FL	NP26ZL	NP27ZL	NP28ZL	NP29ZL	
70型	—	—	—	—	—	1.3～1.6
80型	1.1	—	—	—	—	1.5～1.9
100型	1.4	2.9～4.0	4.0～5.5	9.0	12.0～15.0	1.9～2.3
120型	1.7	3.5～4.8	4.8～6.6	9.0～10.8	12.0～18.0	2.3～2.8
150型	2.2	4.4～6.0	6.0～8.2	9.0～13.5	13.5～22.4	2.9～3.5
200型	3.0	5.9～8.0	8.0～11.0	11.1～17.9	17.9～29.8	3.9～4.7
240型	—	7.1～9.6	9.6～13.2	13.3～21.4	21.4～35.7	4.7～5.7
300型	—	8.9～12.0	12.1～16.6	16.5～26.8	26.7～44.5	5.9～7.1
400型	—	11.9～16.1	16.1～22.1	22.0～35.6	35.5～59.3	7.9～9.5
500型	—	14.9～20.1	20.2～24.0	27.4～44.5	44.3～74.0	9.9～12.0
600型	—	—	—	—	—	11.9～14.4