

納入仕様書 データプロジェクター ViewLight NP-U300XJD

■主な仕様

		(型名)NP-U300XJD	
方式		単板DLP方式/カラーフィルタ回転による色分離	
パネル	サイズ	0.55型 DLPチップ (アスペクト比 4:3)	
	画素数 ^{※1}	786,432画素 (1024ドット×768ライン)	
投写レンズ		手動フォーカス f=4.42mm F=2.71	
光源(エコモードオフ/エコモード)		280W / 245W ACランプ	
ランプ交換時間(目安) ^{※2} (エコモードオフ/エコモード)		2,500時間 / 3,000時間	
画面サイズ(投写距離)		63~85型(13.0~31.4cm)	
色再現性		フルカラー1,677万色	
明るさ(エコモードオフ/エコモード) ^{※3※4}		3,000lm / 2,600lm	
コントラスト比(全白/全黒) ^{※3}		2000:1	
最大表示解像度	アナログ信号	1,600×1,200 (圧縮表示による対応)	
	デジタル信号	1,920×1,080 (圧縮表示による対応)	
走査周波数	水平	31.5~91.1kHz	
	垂直	56~120Hz(HDMI:50~85Hz)	
水平解像度		NTSC:540TV本	
台形歪み補正機能 ^{※5}		手動 最大 土約15度	
入力端子	コンピュータ入力2系統	ミニD-Sub 15ピン×2	VGA, SVGA, XGA, XGA+, WXGA, WXGA+, SXGA, SXGA+, UXGA RGB:0.7Vp-p/75Ω、セパレートシグナル:4.0Vp-p/TTL
		ステレオミニジャック×2	ステレオ L/R 0.5Vrms/22kΩ以上 Y:1.0Vp-p/75Ω(with Sync)、Cb・Cr (Pb・Pr):0.7Vp-p/75Ω
	コンポーネント入力2系統	ミニD-Sub15ピン(コンピュータ入力と共用)	DTV:480i, 480p, 720p, 1080i, 1080p/60Hz/576i, 576p, 720p, 1080i/50Hz DVD:プログレッシブ信号(50/60Hz)
		音声端子はコンピュータ入力と同じ	仕様はコンピュータ入力と同じ
	HDMI入力1系統	HDMI タイプA×1	VGA, SVGA, XGA, WXGA, SXGA, SXGA+/480p, 576p, 720p, 1080i, 1080p, T.M.D.S準拠 H.D.C.P対応 ^{※6}
	S-ビデオ入力1系統	ミニDIN4ピン×1 RCA×2	LPCM サンプリング周波数32/44.1/48kHz Y:1.0Vp-p/75Ω C:0.286Vp-p/75Ω ステレオL/R:0.5Vrms/22kΩ以上
ビデオ入力1系統	RCA×1	NTSC/NTSC4.43/PAL/PAL-N/PAL-M/PAL-60/SECAM 1.0Vp-p/75Ω	
出力端子	モニター出力1系統	ミニD-Sub 15ピン×1	仕様はS-ビデオ入力と同じ
	音声出力1系統	ステレオミニジャック×1	コンピュータ1映像入力端子の映像信号を出力 ステレオ L/R 出力可変 選択された入力信号に伴う音声信号を出力
USBポート		-	
有線LAN		RJ-45×1	100BASE-TX/10BASE-T対応
無線LAN		-	-
コントロール端子/PCコントロール		D-sub 9ピン×1	RS-232C
スピーカー		-	10W モノラルスピーカー内蔵
使用環境		動作温度・動作湿度	5~40°C(35~40°Cの場合は、自動的にエコモードになります)/20~80%(結露なきこと)
電源 ^{※7※8}		保存温度・保存湿度	-10~50°C/20~80%(結露なきこと)
定格入力電流		-	AC100V 50Hz/60Hz
消費電力	エコモードオフ時	-	3.5A
	エコモード時	-	360W
	スタンバイ時	-	315W
	省電力時	-	3W
外形寸法(突起部含まず)		-	0.5W
質量		-	427(幅)×406(奥行)×200(高)mm
添付品		-	6.5Kg
		取扱説明書(紙/簡易版、CD-ROM/詳細版)、クイックスタートガイド、ピュアライトク ラブ申込書、保証書、リモコン(乾電池付)、電源コード(AC100V国内仕様)、コン ピュータ接続ケーブル	

※1:有効画素数は99.99%です。

※2:保証時間ではありません。

※3:出荷時における本製品全体の平均的な値を示しており、JIS X6911:2003 データプロジェクターの仕様書様式にそって記載しています。

測定方法、測定条件については、附属書2に基づいています。

※4:ランプエコモードが「オフ」で、プリセットが「高輝度モード」のときの明るさです。プリセットで他のモードを選択すると明るさが多少低下します。

※5:電氣的な補正を行っているため、輝度の低下や画質の劣化が現れる場合があります。

※6:HDCPとは、“High-bandwidth Digital Content Protection”の略称で、デジタルコンテンツの不正コピー防止を目的とする著作権保護システムのことをいいます。

本機は、HDCP技術を用いてコピープロテクトされているデジタルコンテンツを投写することができます。

ただし、HDCPの規格変更などが行われた場合、映像が表示されないことがあります。

※7:高調波電流回路 JIS C 61000-3-2 適合品です。

※8:海外でご使用になる場合は、使用する国の規格、電源電圧に適合する電源ケーブルを使用することにより、100-240Vで使用可能です。

詳細はNECプロジェクター・カスタマサポートセンターまでお問い合わせ下さい。

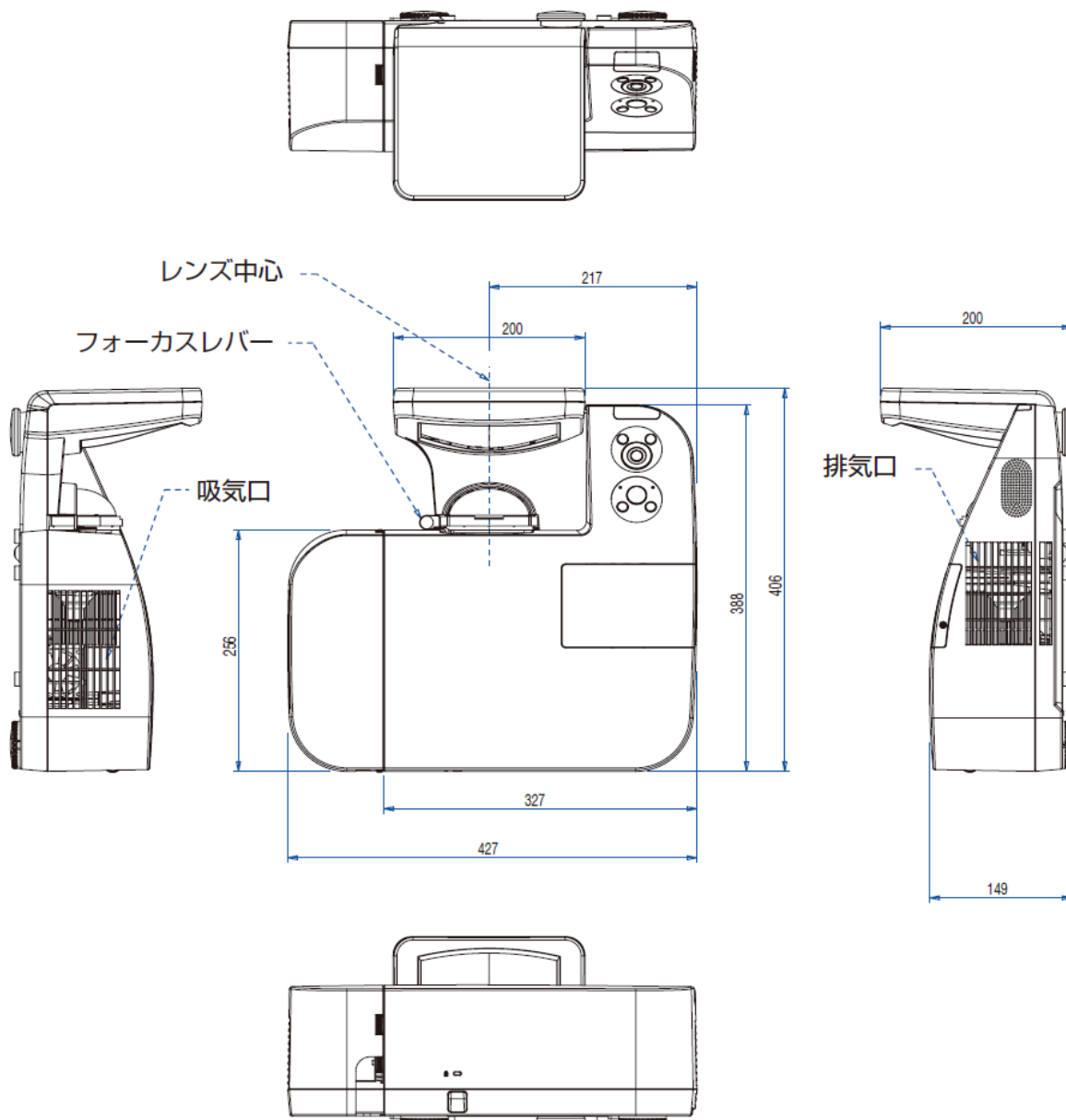
■本製品は、情報処理装置等電波障害自主規制協議会(VCCI)の基準に基づくクラスB情報技術装置です。

■この仕様・意匠はお断りなく変更することがあります。

HDMIおよびHigh-Definition Multimedia Interfaceは、HDMI Licensing, LLCの商標または登録商標です。

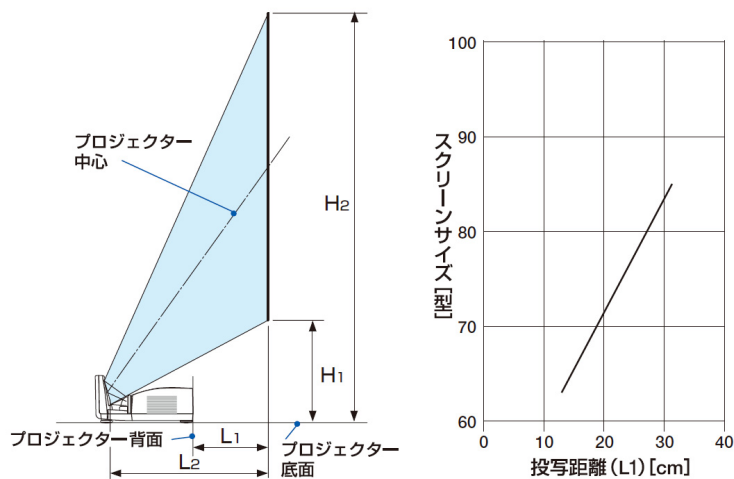
外観図

単位: mm



投写距離

画面比4:3



スクリーンサイズ (型)	本体背面からの投写距離 (L1) mm	ミラーからの投写距離 (L2) mm	スクリーン下端の高さ (H1) mm	スクリーン上端の高さ (H2) mm
63	133	475	337	1297
65	150	492	345	1336
70	192	534	367	1434
75	235	577	388	1531
77	251	594	397	1570
80	277	619	409	1629
85	320	662	431	1726

※表の数値は設計値のため誤差が生じることがあります。